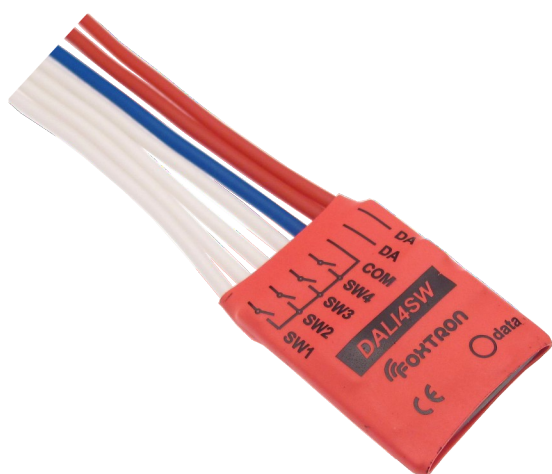


# Uživatelský manuál

verze dokumentu 2.1 pro firmware od 4.8

## DALI4SW



univerzální tlačítkový ovladač DALI

4 nezávisle nastavitelné vstupy

napájení ze sběrnice DALI

indikační LED

instalace pod vypínač

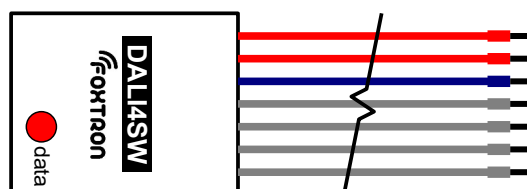
10 základních přednastavených funkcí

libovolné uživatelské funkce

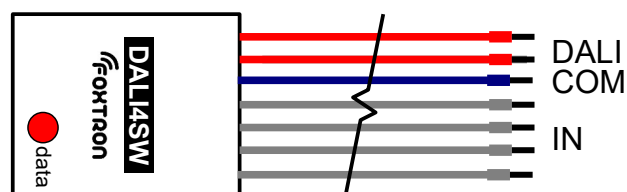
DALI4SW je univerzální tlačítkový ovladač pro sběrnici DALI se 4 vstupy, které jsou nezávisle nastavitelné. Každý ze vstupů je možné libovolně nastavit programem DALIconfig, který je zdarma ke stažení na stránkách [www.foxtron.cz](http://www.foxtron.cz).

Technická specifikace		
sběrnice	DALI / DALI2	
počet vstupů	4	
napájení (ze sběrnice DALI)	4	mA
maximální délka přívodů k tlačítkům	1	m
průřez vodičů	0,5	mm <sup>2</sup>
stupeň krytí	IP20	
pracovní teplota okolí	0 ÷ 50	°C
skladovací teplota	-10 ÷ 70	°C
hmotnost	25	g

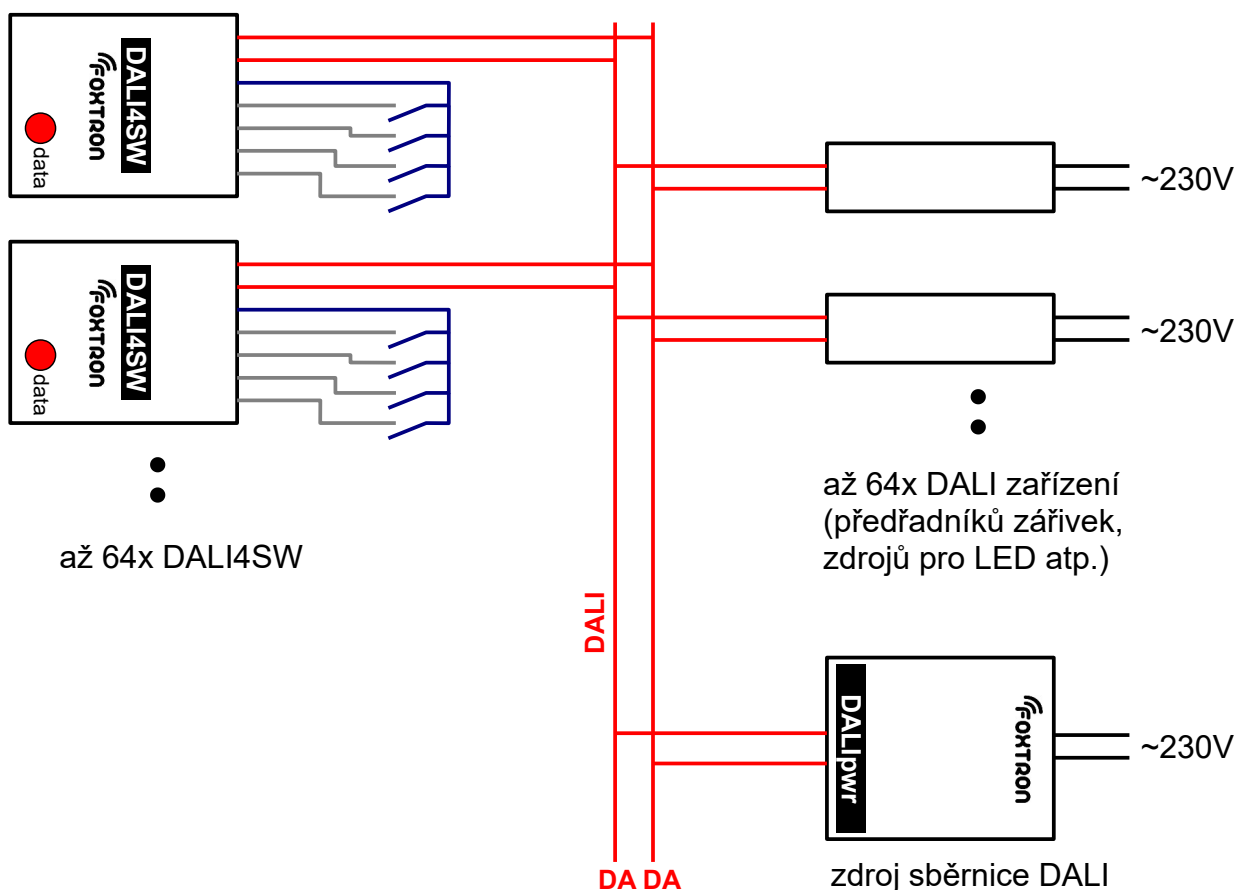
Signalizace	
Rx/Tx	Blikání LED signalizuje příjem nebo odeslání zprávy na sběrnici DALI, které jsou pro DALI4sw adresovány



## Zapojení svorek



označení	barva vodiče	popis
DA/DA	červená	sběrnice DALI, dva vodiče vzájemně záměnné
IN	bílá	vstupy jednotlivých tlačítek
COM	modrá	společný vodič pro spínání tlačítek



## Funkce digitálních vstupů - DALI2

Tlačítka mají funkce dle specifikace DALI2. Mohou tedy odesílat na sběrnici informace o následujících událostech.

Button pressed	Tlačítko stlačeno
Button released	Tlačítko uvolněno
Short press	Tlačítko je v těsném sledu stlačeno a uvolněno. Maximální doba stlačení je dána parametrem „Short timer“
Double press	Dvojklik (není-li parametr „Double timer“ roven 0)
Long press start	Tlačítko je stlačeno na delší dobu. Minimální doba stlačení je dána parametrem „Short timer“
Long press repeat	Při trvalém držení tlačítka je tato událost odesílána každých 200ms
Long press stop	Uvolnění tlačítka po dlouhém držení.
Button stuck/free	Zaseknutí/uvolnění tlačítka. Tlačítko bylo stisknuto na velmi dlouhou dobu danou parametrem „Stuck timer“. Od této doby přestane být odesílána událost „Long press repeat“.

## Rozšířené funkce digitálních vstupů - DALI2+

Všechna 4 tlačítka (vstupy) jsou na sobě nezávislá a mohou mít nastaveny libovolnou funkci. Nastavení se provádí programem DALIconfig, který je zdarma ke stažení na stránkách [www.foxtron.cz](http://www.foxtron.cz) a to prostřednictvím převodníku DALI232, DALInet nebo DALI2net.

### Přednastavené funkce

Program DALIconfig má pro usnadnění konfigurace přednastaveny nejběžněji používané funkce.

#### 0 - No function

##### Bez funkce

Tlačítko bez funkce neodesílá příkazy. Události DALI2 být odesílány mohou.

#### 1 - Push-button OFF

##### Zhasnutí

Při stlačení tlačítka jsou světla zhasnuta.

#### 2 - Push-button ON

##### Rozsvícení

Při stlačení tlačítka jsou světla rozsvícena na maximum.

### 3 - Dimming DOWN

#### Stmívání dolu

Při krátkém stisku jsou světla zhasnuta.

Při dlouhém podržení jsou světla plynule stmívána k minimu a při uvolnění je stmívání zastaveno na aktuální úrovni.

### 4 - Dimming UP

#### Stmívání nahoru

Při krátkém stisku jsou světla rozsvícena na maximum.

Při dlouhém podržení jsou světla plynule stmívána k maximu a při uvolnění je stmívání zastaveno na aktuální úrovni.

### 5 - Toggle OFF/ON

#### Sřídání OFF/ON

Při krátkém stisku jsou světla střídavě zhasnuta nebo rozsvícena na maximum.

### 6 - Dimming single button

#### Stmívání jedním tlačítkem

Při krátkém stisku jsou světla střídavě zhasnuta a rozsvícena na maximum.

Při dlouhém podržení jsou světla střídavě plynule stmívána k maximu nebo minimu. Při uvolnění je stmívání zastaveno na aktuální úrovni.

### 7 - Switch

#### Vypínač

Při stlačení tlačítka jsou světla rozsvícena na maximum.

Při uvolnění tlačítka jsou světla zhasnuta.

### 8 - Staircase

#### Schodišťový vypínač

Při stisku nebo uvolnění tlačítka jsou světla střídavě zhasnuta a rozsvícena na maximum. Je možné světla ovládat z více stejně nastavených tlačítek.

### 9 - Timer

#### Časovač

Rozsvícení na nastavenou dobu (puls)

Při krátkém stisku jsou světla rozsvícena na maximum.

Po nastavené době od krátkého stisku jsou světla zhasnuta.

### 10 - Blinds

#### Žaluzie

Blinds: press=ON, short=OFF after timer reach

## Uživatelsky definované funkce

Každé tlačítko může na zvolené události provést akci.

### Seznam událostí na které je možné provádět akce.

After start	Po obnovení napájení sběrnice DALI
Button pressed	Tlačítko stlačeno
Button released	Tlačítko uvolněno
Short press	Tlačítko je v těsném sledu stlačeno a uvolněno. Maximální doba stlačení je dána parametrem „Short timer“
Long press start	Tlačítko je stlačeno na delší dobu. Minimální doba stlačení je dána parametrem „Short timer“
Long press repeat	Při trvalém držení tlačítka je tato událost odesílána každých 200ms
Long press stop	Uvolnění tlačítka po dlouhém držení.
Double press	Dvojklik.
Button stuck start	Zaseknutí tlačítka. Tlačítko bylo stisknuto na velmi dlouhou dobu danou parametrem „Stuck timer“. Od této doby přestane být odesílána událost „Long press repeat“.
Button stuck stop	Uvolnění tlačítka po jeho zaseknutí.
Timer reached	Uplynutí nastaveného času.
Counter	Počítadlo stlačení tlačítka dosáhlo nastavené meze „Max counter“. Dojde k vynulování počítadla.

Na událost může být vyvolána sekvence příkazů. Sekvencí příkazů může být definováno několik a je možné vybrat, která bude odeslána.

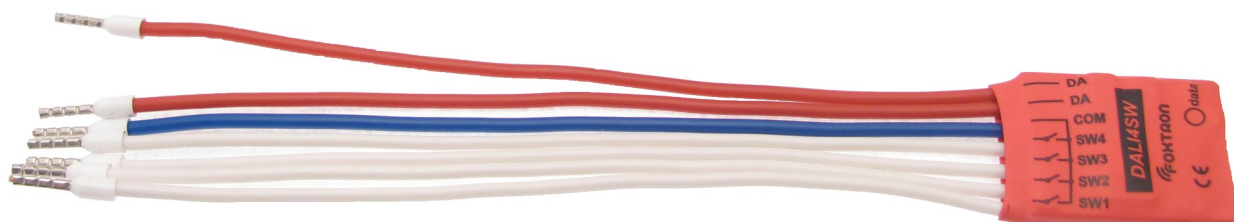
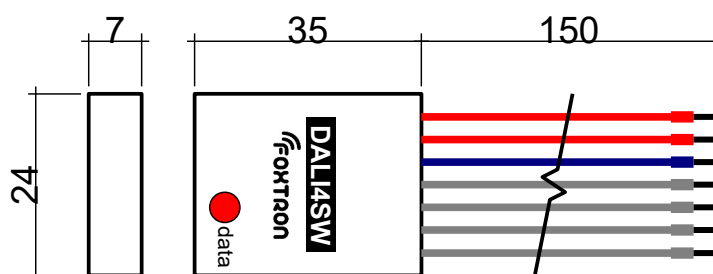
DALI příkaz	Odeslání příkazu na sběrnici DALI, který může například ovládat světla. Odesláno může být i více příkazů.
Vybrání sekvence příkazů	Vybere se sekvence příkazů, která bude provedena při následném vyvolání události. Pokud je nastavena funkce „Lighting based“ a je na sběrnici DALI detekován příkaz na nastavenou adresu, pak: a) jedná-li se o příkaz pro zapnutí světel bude následně provedena první sekvence. b) jedná-li se o příkaz pro vypnutí světel bude následně provedena druhá sekvence.
Spuštění čítače	Je spuštěn čítač. Při dosažení času „Timer“ je vyvolána událost „Timer reached“. Nastavením času 0s je čítač zastaven.

Pro každé tlačítko je možné definovat až 32 příkazů.

## Tovární nastavení tlačítek

vstup	funkce
SW1	<b>Stmívání nahoru</b> - přednastavená funkce 4 Při krátkém stisku jsou adresovaná světla rozsvícena na maximum. Při dlouhém podržení jsou světla plynule stmívána k maximum a při uvolnění je stmívání zastaveno na aktuální úrovni.
SW2	<b>Stmívání dolu</b> - Přednastavená funkce 3 Při krátkém stisku jsou adresovaná světla zhasnuta. Při dlouhém podržení jsou světla plynule stmívána k minimum a při uvolnění je stmívání zastaveno na aktuální úrovni.
SW3	<b>Stmívání jedním tlačítkem</b> - Přednastavená funkce 6 Při krátkém stisku jsou světla střídavě zhasnuta a rozsvícena na maximum. Při dlouhém podržení jsou světla střídavě plynule stmívána k maximum nebo minimum. Při uvolnění je stmívání zastaveno na aktuální úrovni.
SW4	<b>Minimální hodnota</b> Světla se rozsvítí na svou minimální hodnotu svícení

## Rozměry [mm]





tel: +420 226 522 222  
e-mail: [info@foxtron.cz](mailto:info@foxtron.cz)  
web: [www.foxtron.cz](http://www.foxtron.cz)