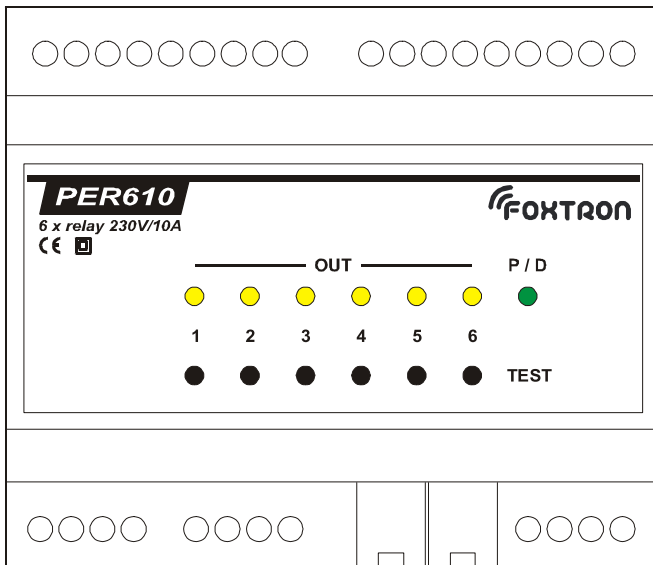


10 Šestikanálové relé typ PER610

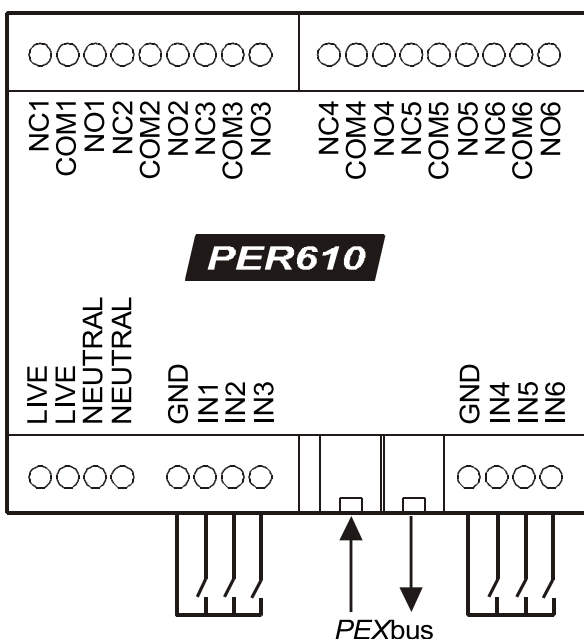


- reléová jednotka pro spínání zátěží do 10A
- 6 nezávislých bezpotenciálových přepínacích výstupů
- řízení po sběrnici *PEXbus* a externími tlačítky
- testovací tlačítka na čelním panelu
- programovatelné parametry pro každé relé (odezva na vstup, zpožděné zapnutí/vypnutí, paměť, sekvence pro ovládání motorů)
- indikace napájení a stavu relé
- snadná montáž
- malé rozměry

10.1 Technická specifikace

Napájecí napětí:	230V / 50/60Hz, 50 mA
Počet spínaných výstupů:	6
Maximální zátěž:	230V/10A každý výstup při odporové zátěži
Izolační pevnost:	2.5 kV mezi silovými a řídicími obvody
Řídicí svorky:	Pro vodiče do průřezu 1.5 mm ²
Napájecí svorky:	Pro vodiče do průřezu 1.5 mm ²
Výstupní svorky:	Pro vodiče do průřezu 1.5 mm ²
Vstup/Výstup <i>PEXbus</i>:	2 x konektor RJ 4p4c
Pracovní teplota okolí:	0 až 50°C
Skladovací teplota:	- 20 až 60°C
Váha:	0.5 kg
Rozměry š x v x h:	(106 x 90 x 58) mm (6 modulů po 17.5 mm)

10.2 Zapojení svorek



NC v klidu sepnutý
COM společný
NO v klidu rozepnutý

Při spínání větších indukčních nebo kapacitních zátěží (motory, spínané zdroje, obvody s více zářivkovými svítilny, apod.) nebo při spínání zásuvkových okruhů je nutné použít příslušně dimenzovaný stykač spínaný výstupem PER610.

Typ RJ 4p4c

