

# Uživatelský manuál

verze 1.0

## PoEdin



Passive PoE injector

24V/420mA/10W

ochrana proti přetížení a zkratu

signalizace PoE

možnost napájet dvě PoE zařízení

svorky pro napájení dalších zařízení

odnímatelné svorky pro rychlou instalaci

dvojitě svorky pro snadné smyčkování

montáž na DIN lištu (2 moduly)

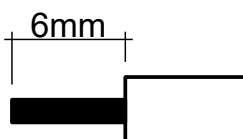
## Popis funkce

PoE din je napájecí zdroj schopný napájet PoE (Power over Ethernet) zařízení. Zdroj může zařízení napájet pomocí dvou konektorů RJ45: ETH-A, ETH-B a svorek. ETH-A má volitelně zapínací PoE napájení, ETH-B a svorky mají stálé napájení. Napětí na všech výstupech je 24V. K zapínání/vypínání PoE napájení do výstupu ETH-A slouží přepínač umístěný vedle svorek 24V. Na obrázku „Zapojení svorek“ je znázorněno v jaké poloze je napájení aktivní (poloha ke svorkám je aktivní). Konstrukce zdroje PoE din umožňuje napájet po datovém kabelu buď pouze jedno nebo obě komunikující zařízení.

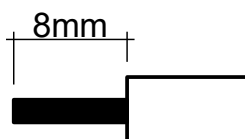
## Technická specifikace

napájecí napětí	AC 85 – 264 / 40-440Hz	V
výstupní napětí	24	V
maximální výstupní proud	420	mA
průřez vodičů (svorky 24V)	0,08 – 1,5	mm <sup>2</sup>
průřez vodičů (napájení)	0,2 – 2,5	mm <sup>2</sup>
stupeň krytí	IP20	
pracovní teplota okolí	0 ÷ 50	°C
skladovací teplota	-10 ÷ 70	°C
hmotnost	104	g
galvanické oddělení	3	kV

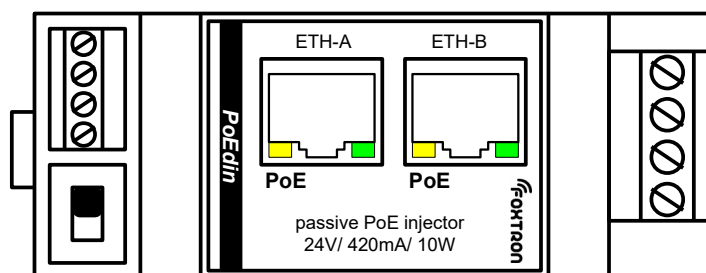
*příprava vodiče  
výstupní svorky:*



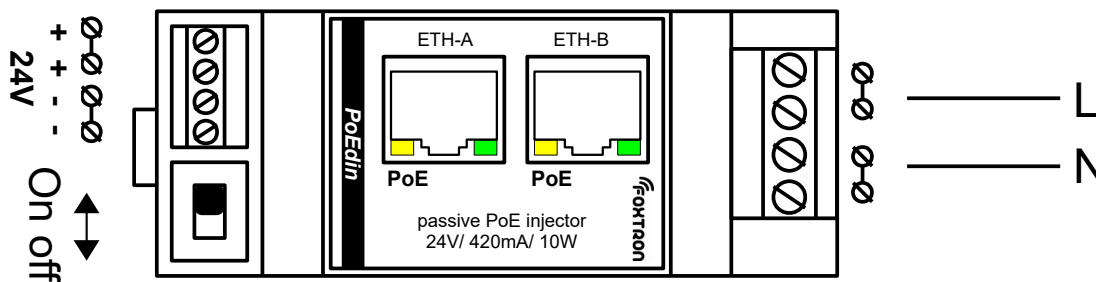
*napájecí svorky:*



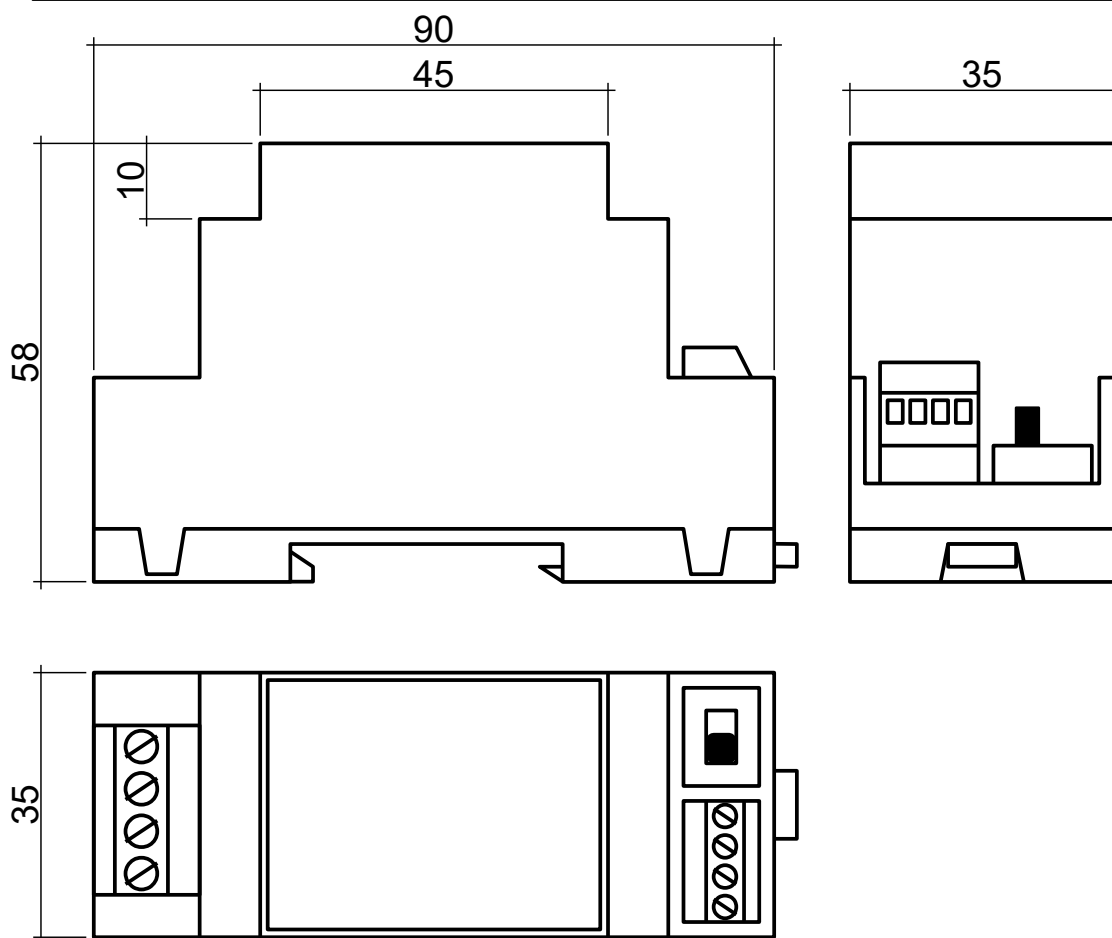
Signalizace	
ETH-A	Zelená LED svítí pokud je zdroj připojen k napájecímu napětí a přepínač u výstupních svorek je v poloze I (PoE pro ETH-A zapnuto).
ETH-B	Zelená LED svítí pokud je zdroj připojen k napájecímu napětí (trvalé PoE)



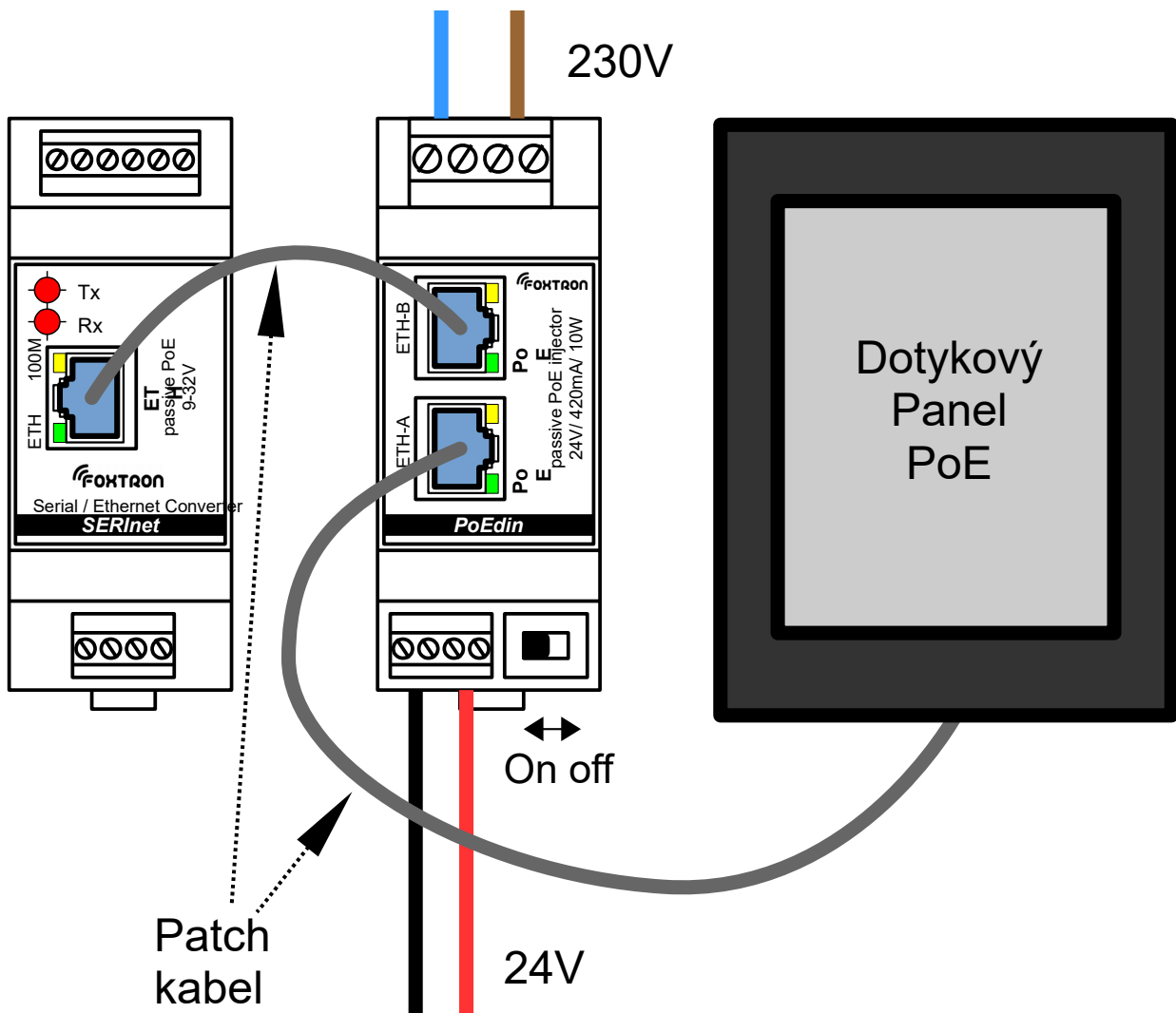
### Zapojení svorek



Rozměry (v mm)



Možné propojení s jednotkou SERInet a dotykovým panelem





tel: +420 274 772 527  
e-mail: [info@foxtron.cz](mailto:info@foxtron.cz)  
web: [www.foxtron.cz](http://www.foxtron.cz)