

Uživatelský manuál

verze dokumentu 1.1

DALImiw



Pohybový senzor

Senzor pro měření osvětlení

Regulace na konstantní osvětlení

Rozsah 0-1023lx

Protokol verze DALI2

Nastavitelná citlivost

DALImiw je mikrovlnný kombinovaný senzor pohybu a osvětlenosti s regulací na konstantní hladinu osvětlenosti na sběrnici DALI.

Technická specifikace		
sběrnice	DALI / DALI2	
počet regulovaných skupin	3	
napájení	230	V
maximální průřez vodičů	0,08 – 1,5	mm ²
stupeň krytí	IP40	
pracovní teplota okolí	5 ÷ 50	°C
skladovací teplota	-10 ÷ 70	°C
hmotnost	60	g

Funkce

DALImiw je kombinovaný mikrovlnný senzor pohybu a osvětlenosti, který umožňuje regulaci na konstantní osvětlenost. K hlavní řízené skupině světel umožňuje řídit další dvě podružné skupiny. Osvětlení je přímo ovládané jednotkou DALImiw bez nutnosti použití dalšího kontroléru. V závislosti na pohybu může být regulováno na dvě různé intenzity osvětlení.

Adresace a nastavení se provádí programem [DALIconfig](#), který je dostupný zdarma na stránkách výrobce a to prostřednictvím převodníku DALIusb, DALI232, DALInet nebo DALI2net.

Zapnutí a vypnutí regulace či nastavení úrovně osvětlení na kterou má být regulováno je možné i z libovolného DALI ovladače standardními zprávami sběrnice DALI pomocí scén.

Senzor pohybu - DALI2

Pohybový senzor má funkce dle specifikace DALI2.

Mohou tedy odesílat na sběrnici informace o následujících událostech.

Occupied	Prostor je obsazen (obsazenost prostoru je prodloužena od posledního pohybu po dobu podle parametru „Hold timer“)
Vacant	Prostor je prázdný
Repeat	Pravidelné odesílání informací o pohybu (podle parametru „Report timer“)
Movement	Detekován pohyb
No movement	Konec detekce pohybu

Je nastavitelné, zda události odesílají informaci na sběrnici, ale pokud je informace odeslána, má pro všechny události stejný 10 bitový formát:

9b.	8b.	7b.	6b.	5b.	4b.	3b.	2b.	1b.	0b.
-	-	-	-	-	-	1	Obsazenost nezměněna	Prostor obsazen	Detekován pohyb

Konfigurace

Report timer	Četnost periodického odesílání informací o pohybu (1 – 255s nebo 0 – vypnuto)
Hold Timer	Prodloužení obsazenosti prostoru (Occupied) od konce detekce pohybu (No movement) (0-42,3min, po 10sec)
Dead timer	Maximální četnost odesílání hodnoty osvětlenosti (0-12,75s).

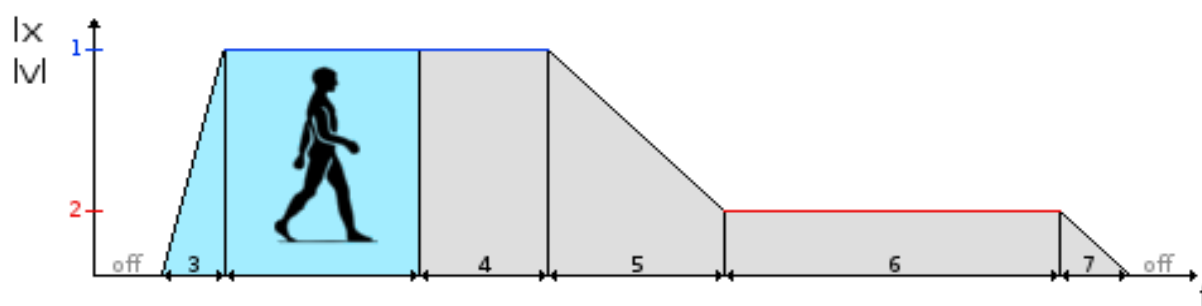
Senzor pohybu - rozšířené funkce DALI2+

Nad standardem DALI2 je v DALI2+ implementováno rozšíření nazvané DALI2+, které umožňuje přímé ovládání a regulaci osvětlení na sběrnici DALI bez nutnosti instalace nadřazeného řídicího systému.

Senzor pohybu slouží pro automatické rozsvícení při pohybu a stmívání/vypnutí světel při absenci lidí v daném prostoru. Světla se mohou rozsvítit na definovanou procentuální hodnotu, nebo mohou být regulována senzorem osvětlenosti na přednastavené konstantní hodnoty osvětlenosti.

V zařízení DALI2 je nutné aktivovat volbu „Application controller enabled“, aby byly funkce DALI2+ dostupné.

Nastavení se provádí programem DALIconfig, který je zdarma ke stažení na stránkách www.foxtron.cz, prostřednictvím převodníku DALIusb, DALI232, DALI-net nebo DALI2net.



Konfigurace

Motion control enable		Povolení funkce pohybového senzoru
Motion mode – režim pohybového senzoru	Temporarily disable	Dočasně vypnuté ovládání světel při pohybu.
	Enable	Zapnutá funkce ovládání světel při pohybu. Při pohybu jsou světla rozsvícena a při nepřítomnosti potměna nebo zhasnuta.
	Enable (only off)	Zapnutá funkce ovládání světel při pohybu. Světla musejí být rozsvícena ručně a poté jsou při nepřítomnosti potměna nebo zhasnuta.
Luminaire group Gmain		Hlavní ovládaná skupina
1: Presence value		Absolutní úroveň na kterou jsou nastavena svítidla v případě přítomnosti. Rozsah nastavení 0-100%. V případě zapnuté regulace na konstantní úroveň osvětlenosti je hodnota nepoužita a reguluje se na hodnotu „Desired level 1“ v části „Light sensor“.
2: Absence value		Absolutní úroveň na kterou jsou nastavena svítidla v případě nepřítomnosti. Rozsah nastavení 0-100%. V případě zapnuté regulace na konstantní úroveň osvětlenosti je hodnota nepoužita a reguluje se na hodnotu „Desired level 2“ v části „Light sensor“.

3: Fade time (to presence)	Rychlost rozsvícení při pohybu na hodnotu „1: Presence value“ v případě, že je nastavena na procentuální hodnotu. Hodnota „not used“ znamená, že bude ponechána hodnota nastavená ve svítidle.
4: Run-on time (Presence)	Doba od konce pohybu, za kterou je vyhlášena nepřítomnost (Absence). (5s-60min, nebo „infinity“ což znamená, že k automatickému vyhlášení nepřítomnosti nedojde)
5: fade time (to absence)	Rychlost potemnění při konci pohybu na hodnotu „2: Absence value“ v případě, že je nastavena na procentuální hodnotu. Hodnota „not used“ znamená, že bude ponechána hodnota nastavená ve svítidle.
6: Switch-off delay (Absence)	Doba při nepřítomnosti, po kterou jsou světla ztlumena. Poté se, pokud není nastaveno „never-off“, světla zhasnou. V případě nastavení „never-off“ světla zůstanou na úrovni „2: Absence value“.
7: fade time (to off)	Rychlost zhasnutí na konci doby nepřítomnosti (Absence) Hodnota „not used“ znamená, že bude odeslán příkaz OFF a bude zhasnuto okamžitě.
Dead time (manual off)	Doba po kterou čidlo po přijetí příkazu „OFF“ na svítidla ignoruje pohyb. Tím je umožněn odchod z místnosti bez opětovného rozsvícení světel (0sec - 20min).
Sensitivity	Citlivost čidla na pohyb. Rozsah nastavení 0-100%.
LED function	Auto – světelná signalizace v čidle svítí při detekci pohybu. Při zapnuté regulaci na konstantní úroveň osvětlení je tato funkce potlačena. Off – světelná kontrolka v čidle zhasnuta. On – světelná kontrolka v čidle svítí.

Ovládání stavu čidla po sběrnici DALI

Kromě detekce pohybu je možné ovlivňovat stav pohybového čidla po sběrnici DALI pomocí zpráv pro vyvolání sekvencí. Na vyvolání každé scény, která je odeslána pro hlavní ovládanou skupinu (Luminaire group Gmain) je možné v sekci „Response to scene recall“ vyvolat jednu z následujících událostí.

DISB	temporarily disable	Vypnutí funkce pohybového sensoru (Motion mode=temporarily disable)
ENAB	enable	Zapnutí funkce pohybového sensoru (Motion mode=enable)
EOFF	enable only off	Zapnutí funkce pohybového sensoru pro vypnutí (ztlumení) světel bez pohybu. Zapnutí musí být ruční. (Motion mode=enable only off)
SMOV	simul. move	Simulace pohybu
SEPR	simul. end of presence	Přepnutí do stavu konce doby přítomnosti "Presence"
SEAB	simul. end of absence	Přepnutí do stavu konce doby nepřítomnosti "Absence"
SEDT	simul. end of dead time	Přepnutí do stavu konce doby "dead time"
SSPR	simul. start of presence	Přepnutí do stavu začátku doby přítomnosti "Presence"

Rozšiřující čidla

Pokud nedostačuje snímaný prostor čidla je možné nastavit dalších až osm čidel, které budou snímaný prostor rozšiřovat. V hlavním čidle se v sekci „Extended sensor addresses“ nastaví počáteční adresa rozšiřujících čidel (cA), počet rozšiřujících čidel (další čidla mají adresy následující po adrese počátečního čidla) a jejich číslo instance pohybového sensoru (IN - pro DALI_{miw}, DALI_{pir} je rovno 0).

Pohyb pod rozšiřujícími čidly má poté stejný efekt jako pohyb pod hlavním čidlem. V rozšiřujících čidlech musí být zapnuto posílání událostí o pohybu „Movement event enabled“ a „No movement event enabled“ a jejich další nastavení se pro regulaci neplatí.

Senzor osvětlenosti – DALI2

Světelný senzor má funkce dle specifikace DALI2.
Může tedy odesílat na sběrnici následující událost.

Illuminance level	Hodnota osvětlenosti v rozsahu 0-1023lx
-------------------	---

Konfigurace

Event filter Illuminance level	Zapnuté odesílání hodnoty osvětlenosti
Report timer	Četnost periodického odesílání hodnoty osvětlenosti (1 – 255s nebo 0 – vypnuto)
Hysteresis	Odeslání hodnoty osvětlenosti při změně hodnoty o více než je hodnota hystereze (5-25%)
Hysteresis min	Minimální hodnota hystereze (0-255lx) bez ohledu na parametr „Hysteresis“
Deadtime timer	Maximální četnost odesílání hodnoty osvětlenosti (0-12,75s), bez ohledu na parametry „Hysteresis“ a „Hysteresis min“.

Senzor osvětlenosti – rozšířené funkce DALI2+

Nad standardem DALI2 je v DALImiw implementováno rozšíření nazvané DALI2+, které umožňuje přímé ovládání a regulaci osvětlení na sběrnici DALI bez nutnosti instalace nadřazeného řídicího systému. Regulace může probíhat samostatně nebo v součinnosti s pohybovým senzorem.

V zařízení DALI2 je nutné aktivovat volbu „Application controller enabled“, aby byly funkce DALI2+ dostupné.

Nastavení se provádí programem DALIconfig, který je zdarma ke stažení na stránkách www.foxtron.cz, prostřednictvím převodníku DALIusb, DALI232, DALI-net nebo DALI2-net.

Konfigurace

Ambient light control	Povolení regulace osvětlenosti na konstantní hodnotu	
Luminaire group Gmain	Hlavní regulovaná skupina	
Desired level 1	Hodnota osvětlenosti na kterou bude regulováno při pohybu (Presence). Hodnota 0lx znamená, že je regulace vypnuta a v případě aktivního pohybového senzoru bude rozsvíceno na procentuální hodnotu „Presence value“.	
Desired level 2	Hodnota osvětlenosti na kterou bude regulováno při útlumu po pohybu (Absence). Hodnota 0lx znamená, že je regulace vypnuta a v případě aktivního pohybového senzoru bude potměněno na procentuální hodnotu „Absence value“.	
Control speed	Rychlost regulace. 0 (pomalá) – 7 (rychlá) Pro obvyklé aplikace může být ponechána výchozí hodnota 3.	
Switch-on level	Chování regulace při začátku pohybu	
	Minimum level	začne se na minimální hodnotě
	Maximum level	začne se na maximální hodnotě
	Calculated	začne se na vypočtené hodnotě v závislosti na aktuálních podmínkách osvětlenosti
	Flying	začne se na poslední použité hodnotě

Ovládání stavu čidla po sběrnici DALI

Kromě detekce pohybu je možné ovlivňovat stav světelného čidla po sběrnici DALI pomocí zpráv pro vyvolání sekvencí. Na vyvolání každé scény která je odeslána pro hlavní ovládanou skupinu (Luminaire group Gmain) je možné v sekci „Response to scene recall“ vyvolat jednu z následujících událostí.

–		Bez akce
STOP	stop regulation	Zastavení regulace
ON1	start regulation level 1	Zapnutí regulace na hodnotu "Desired level 1"
OFF	stop regulation and OFF	Vypnutí regulace a vypnutí světel
ON1S	start reg. + set level 1	Nastavení aktuální hodnoty osvětlenosti jako "Desired level 1" Zapnutí regulace na hodnotu "Desired level 1"
ON2	start regulation level 2	Zapnutí regulace na hodnotu "Desired level 2"
ON2S	start reg. + set level 2	Nastavení aktuální hodnoty osvětlenosti jako "Desired level 2" Zapnutí regulace na hodnotu "Desired level 2"

Regulace je také automaticky deaktivována standardním příkazem DALI, kterým řídící nadřazený systém nebo například nástěnné tlačítko DALI4sw ovládá světla (Gmain). Jedná se například o příkazy Ditect arc power, Off, Up, Down, Step Up, Step down, Recall max level, Recall min level.

Úplné vypnutí světel regulací

Regulace na konstantní osvětlenost může při dostatku světla podle nastavení setmít na minimum, nebo úplně vypnout světla.

Úplné vypnutí světla se povolí zaškrtnutím volby „Enable dimming off“.

Aby nemohlo dojít k rozblikáním je vhodné nastavit hysterezi pomocí volby „Treshold“ a zpoždění „Delay time“.

Pokud jsou regulací světla zhasnuta a nastane nedostatek světla, pak jsou svítidla rozsvícena okamžitě (vypnutím „Enable dimming on“ se může toto chování potlačit a světla zůstanou trvale zhasnuta až do následného ručního ovládní)

Enable dimming off	Povolení funkce úplného vypnutí světel regulací
Treshold	Nadbytek osvětlenosti potřebný pro úplné vypnutí světel
Delay time	Minimální doba nadbytku osvětlenosti pro úplné vypnutí světel
Enable dimming on	Povolení funkce zapnutí světel regulací (z úplného zhasnutí)

Podružné skupiny

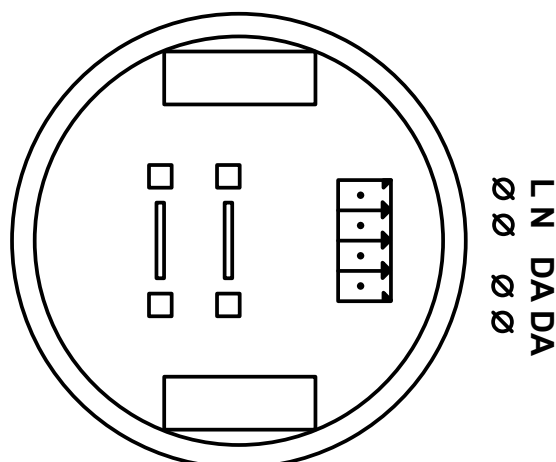
K hlavní řízené skupině světel umožňuje řídit senzor další dvě podružné skupiny. Podružné skupiny se požívají, pokud je například senzor pod světlíkem a kromě hlavní skupiny světel (Gmain) pod světlíkem je podružná skupina světel mimo světlík (Gside). V konfiguraci lze určit o kolik světla dopadá do podružné skupiny méně a čidlo řídí obě skupiny různě, aby v nich byla stejná osvětlenost.

Max. Illumin. By Gmain	Příspěvek osvětlenosti svítidel v Gmain na 100% v místě Gmain.
Light device min. level	Nastavená minimální hodnota (Min level) ve svítidlech.
Luminaire group Gside 1	Skupina první podružné skupiny
Daylight ratio Gside 1	poměr přírůstku světla v první podružné skupině od venkovního osvětlení oproti hlavní skupině
Illumin. ratio Gmain/Gside1	poměr přírůstku světla v hlavní skupině od první podružné skupiny
Illumin. ratio Gside1/Gmain	poměr přírůstku světla v první podružné skupině od hlavní skupiny
Illumin. ratio Gside1/Gside2	poměr přírůstku světla v první vedlejší skupině od druhé vedlejší skupiny
Luminaire group Gside 2	Skupina druhé podružné skupiny
Daylight ratio Gside 2	poměr přírůstku světla ve druhé podružné skupině od venkovního osvětlení oproti hlavní skupině
Illumin. ratio Gmain/Gside2	poměr přírůstku světla v hlavní skupině od druhé podružné skupiny
Illumin. ratio Gside2/Gmain	poměr přírůstku světla v druhé podružné skupině od hlavní skupiny
Illumin. ratio Gside2/Gside1	poměr přírůstku světla v druhé vedlejší skupině od první vedlejší skupiny

Light correction

Pokud ovládaná světla a přirozené světlo přichází z různých směrů může díky odlišné odraznosti prostoru docházet k drobně odlišnému měření osvětlenosti pokud jsou světla rozsvícena a pokud zhasnuta. Pro korekci je možné zadat „Light correction“ což je násobek hodnoty osvětlenosti pokud jsou světla rozsvícena na maximum. Standardně je hodnota „krát 1“ (128) znamená že je korekce vypnuta.

Zapojení svorek



označení svorky	popis
DA DA	sběrnice DALI, dva vodiče vzájemně záměnné
L	fáze
N	nula

Instalace

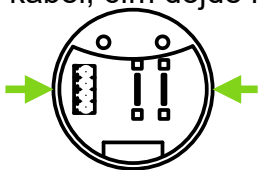
Senzor DALImiw má dva základní způsoby instalace:

Instalace do podhledu

Pro montáž do podhledu jsou dodávány pružiny, které jsou z výroby na čidle osazené. Montážního otvor je **60-63mm**.

Instalace na povrch pomocí montážního kitu

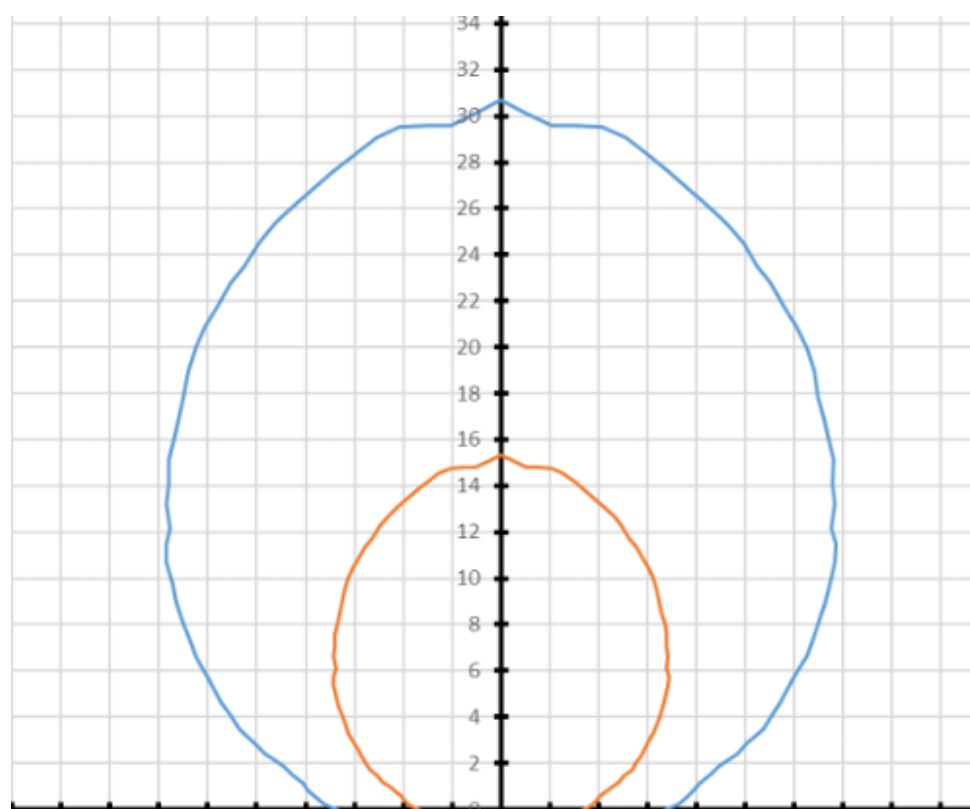
Pro přisazenou montáž odstraňte osazené pružiny. Montážní kit má dva otvory o průměru 4mm pro přišroubování. Při vkládání či sundávání čidla do montážního kitu lehce stiskněte kit v místě kolmo na kabel, čím dojde ke snazšímu vyjmutí.



Polohu světelného senzoru je při instalaci potřeba volit s ohledem na následující doporučení.

- Žádný zdroj světla (ovládaný i neovládaný senzorem) nesmí přímo osvětlovat senzor.
- Snímaná oblast senzoru nesmí směřovat do oken.
- Ve snímané oblasti nesmějí být lesklé předměty (sklo, kov) jejichž odlesky by směřovaly ke senzoru.
- V případě instalace několika senzorů do jedné místnosti nesmějí senzor ovlivňovat světla z druhé skupiny.

Diagram detekce

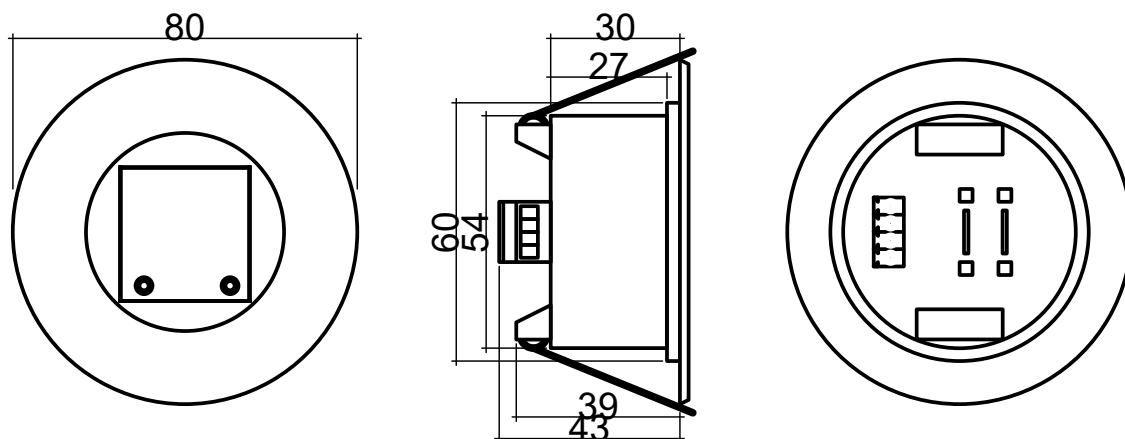


Citlivost senzoru lze kdykoli přizpůsobit konkrétnímu prostředí.
Modrá křivka značí hodnotu 100 %.

	maximální detekční zóna	optimální detekční zóna	maximální montážní výška	typické použití
DALImiw	30m	25m	12m	kanceláře, haly..

Rozměry [mm]

Montáž do podhledu



Přisazená montáž

