

Katalogový list

verze 1.0

FTC10DALI



dotykový panel pro řízení jednotek sběrnice DALI/PEX

uhlopříčka displeje 10.4"

2x sériový port RS-232, ke kterým se připojuje převodník DALI232

volitelných 5 obrazovek pro ovládání scén

možnost vyvolávání DALI scén, možnost zavedení vlastních scén obsahujících sekvenci DALI příkazů

volitelné obrazovky pro přímé ovládání DALI zařízení a DALI skupin

možnost přepínání mezi jazykovými lokalizacemi

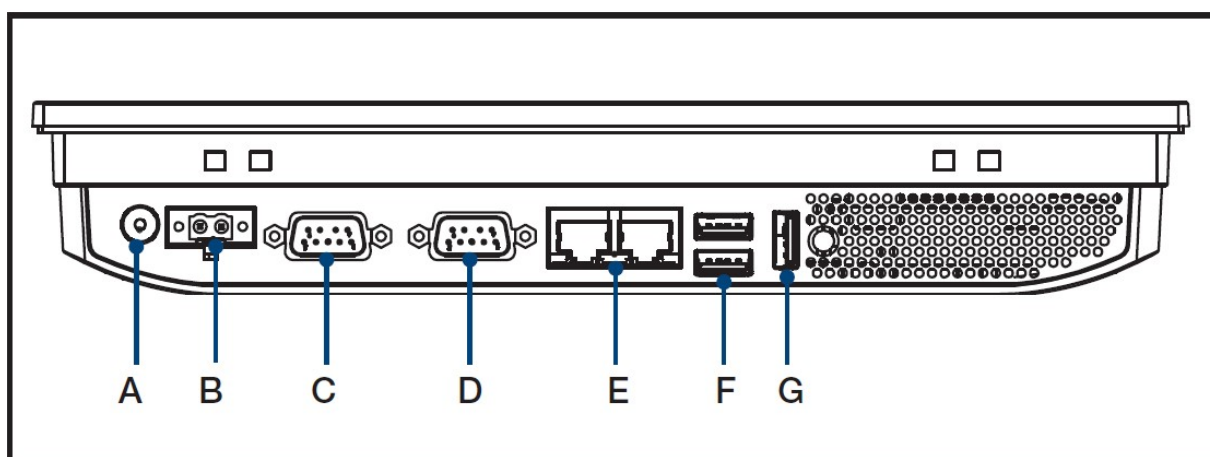
možnost montáže do panelu, pod omítku nebo na povrch

Technická specifikace			
sběrnice		DALI/PEX	
LCD displej	technologie	TFT SVGA LED	
	uhlopříčka	10.4"	
	rozlišení	800 x 600	
	počet barev	16.7 mil.	
	pozorovací úhly (horiz/vertik)	160°/140°	
	jas	400	cd/m ²
	podsvícení	LED	
	životnost podsvícení	30 000	hod
napájení		12 - 24	V DC
typický příkon		16	W
maximální proud		3	A
dotykový povrch displeje (touchscreen)	technologie	kapacitní	
	životnost	35 milionů doteků	
konektory	počítačová síť	2 x RJ45 LAN (10/100/1000 Mbps)	
	sériový port	COM1 (RS-232/RS-422/RS-485)	
	sériový port	COM2 (RS-232/)	
	USB port	2 x USB2.0, USB3.0	
zapojení sériového konektoru	RS-232	zapojení pinů	2-Rx, 3-Tx, 5-zem, 4-DTR
		nastavení DIP	1,2,6 - On, 3,4,5 - Off
	RS-422	Zapojení pinů	1-Tx-,2-Tx+,3-Rx+,4-Rx-,5-zem
		Nastavení DIP	3,5- On, 1,2,4,6 - Off
	RS-485	zapojení pinů	1-D-, 2-D+, 5-zem
		nastavení DIP	3,5,6- On, 1,2,4 - Off
stupeň krytí		IP65 čelní panel	
pracovní teplota okolí		0 ÷ 40	°C
skladovací teplota		-40 ÷ 60	°C

Technická specifikace

hmotnost	1.9	kg
rozměry (šířka x výška x hloubka)	272 x 217 x 46	mm
rozměry výřezu	265 x 210	mm

Zapojení svorek



A. Power Switch
 B. DC-In
 C. RS-232

D. RS-232/422/485
 E. 2 x RJ45 LAN
 F. 1 x USB 2.0, 1 x USB 3.0
 G. USB 2.0

FTC10DALI je dotykový panel pro řízení zařízení určených pro sběrnici DALI. Připojení ke sběrnici DALI se provádí prostřednictvím převodníku DALI232, popřípadě DALInet. Ten je nutný k dotykovému panelu objednat zvlášť.

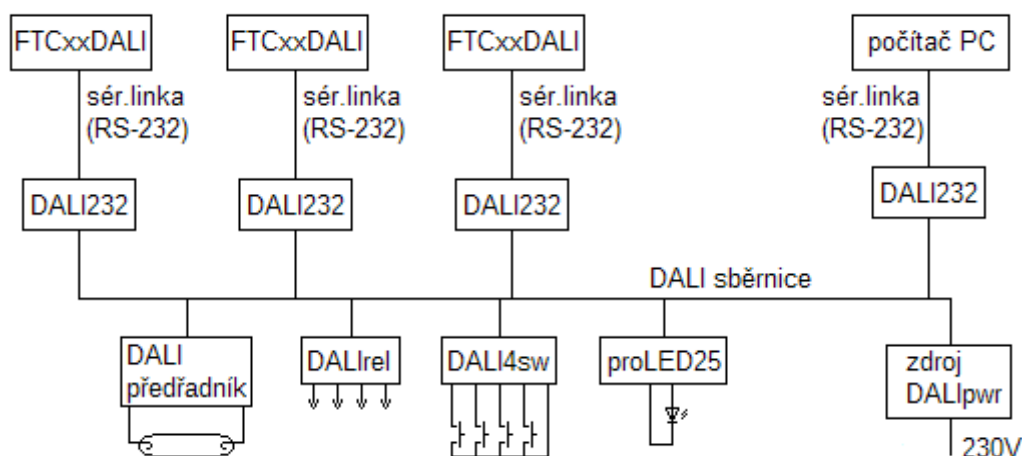
Dotykový panel umožňuje úplnou uživatelskou konfiguraci. Prostřednictvím DALI zařízení umožňuje ovládat spínané či stmívané okruhy (nejčastěji určené k ovládání osvětlení) připojené k těmto zařízením.

Dotykový panel umožňuje ovládat jednotlivá DALI zařízení, DALI skupiny a DALI scény, do nichž jsou DALI zařízení případně začleněna. Dále umožňuje na sběrnici DALI vysílat libovolné sekvence DALI příkazů, které se zavádí do tzv. rozšířených scén. Pro ovládání nabízí nejvýše 5 obrazovek, které se dají nastavit na uvedené možnosti. Obrazovka pro ovládání DALI zařízení umožňuje navíc zobrazit a určit i případné poruchy zařízení, neboť dotykový panel umí periodicky zjišťovat jejich stav.

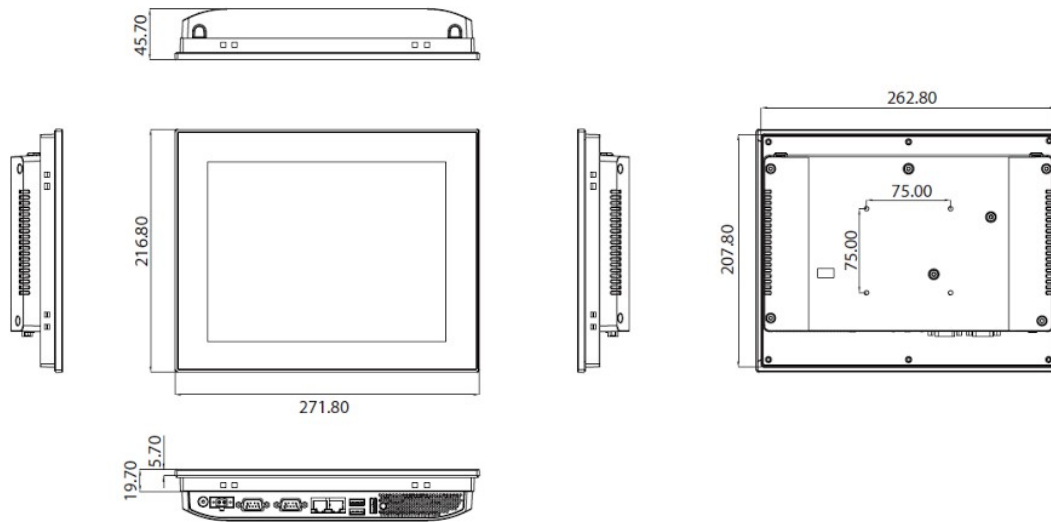
DALI scény i rozšířené scény mohou být vyvolávány tlačítkem ze své obrazovky, automaticky na čas nebo na úsvit či soumrak nebo při sepnutí či rozepnutí DALI tlačítka. Scény je možné mezi sebou časově provazovat a cyklit. Také lze podmiňovat jejich provedení stavem DALI tlačítka.

Dotykové panely ve verzi Basic jsou mezi sebou propojitelné přes sběrnici DALI, takže jeden panel může sledovat aktivitu jiného a zobrazovat např. naposledy vyvolanou DALI scénu. Řídicí program dotykového panelu může být nainstalován samostatně i na počítači PC s OS Windows, který pak také může být připojen ke sběrnici DALI jako jedno z ovládacích míst.

Schematické zapojení dotykových panelů FTCxxDALI:



Rozměry (v mm)



Rozměry výřezu: 265 x 210 mm

