

Part number Codice prodotto	V in DC	P out W @12Vdc	P out W @24Vdc	I out DC max	Efficiency	ta °C	tc °C
A40INTRGB40B	12÷24	150	300	3 x 4,16 A 4 x 3,12 A	98%	-10...+40	80

Other technical data / Altri dati tecnici	
Rated Voltage / Tensione nominale:	12 - 24 Vdc
Nominal life-time / Durata di vita nominale:	50000h @Ta 40 °C
Light control / Controllo della luce:	DMX/DALI/PUSH-BUTTON
Push-Button Input / Ingresso pulsante:	ON, OFF and colour regulation by one or more push-buttons, loop cycle and settable time. ON, OFF e regolazione del colore con uno o più pulsanti, ciclo continuo e tempo regolabile
DMX or DALI Input / Ingresso DMX o DALI:	With self-test function and LED signal / Funzione auto-test e LED di segnalazione
Primary side terminal block / Morsetto lato primario:	2 x 0,5...2,5 mm ²
Primary side strain relief for cables / Serracavo lato primario:	Ø 4...9 mm ²
Secondary side terminal block / Morsetto lato secondario:	3 x 0,5...2,5 mm ²
Secondary side strain relief for cables / Serracavo lato secondario:	Ø 4...9 mm ²

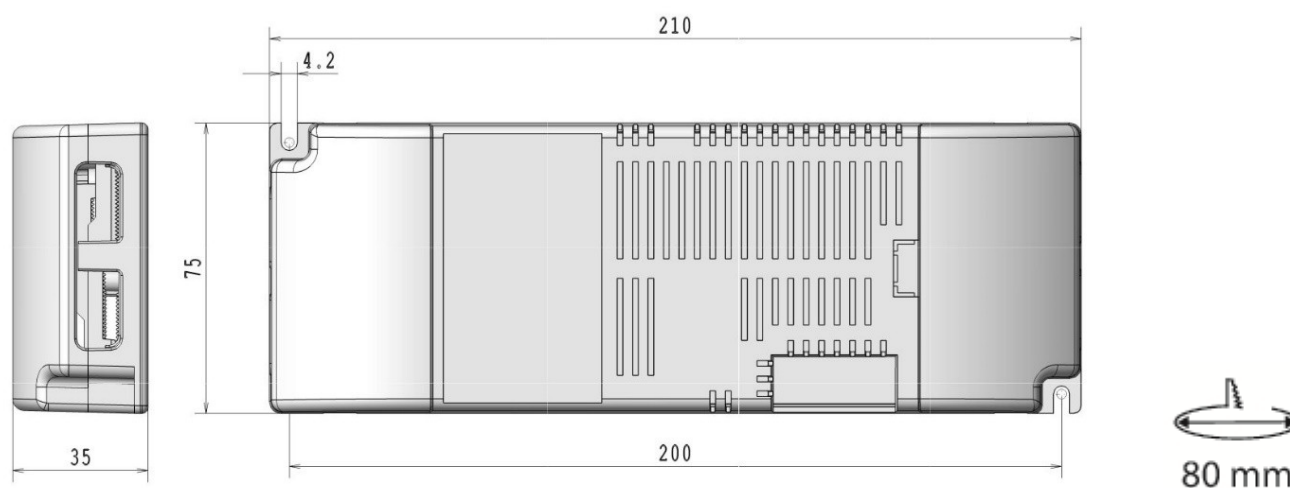
Features

- IP20 independent interface
- Configurabile a 3 canali per LED RGB o a 4 canali per LED RGBW
- Regulation curve: linear or exponential
- DMX resistor settable by dip-switches
- Supplied with terminal cover and cable retainer
- Parallel connection up to 10 devices

Caratteristiche

- Interfaccia indipendente IP20
- Configurabile a 3 canali per LED RGB o a 4 canali per LED RGBW
- Curva di regolazione lineare o esponenziale
- Terminatore DMX selezionabile incorporato
- Fornito di coprimorsetto e serracavo
- Collegamento in parallelo fino a un max di 10 dispositivi

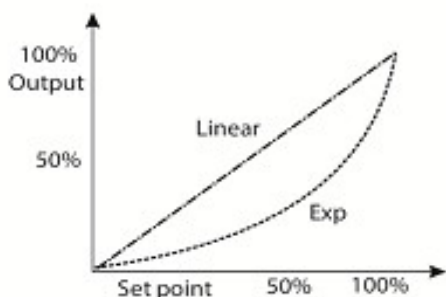
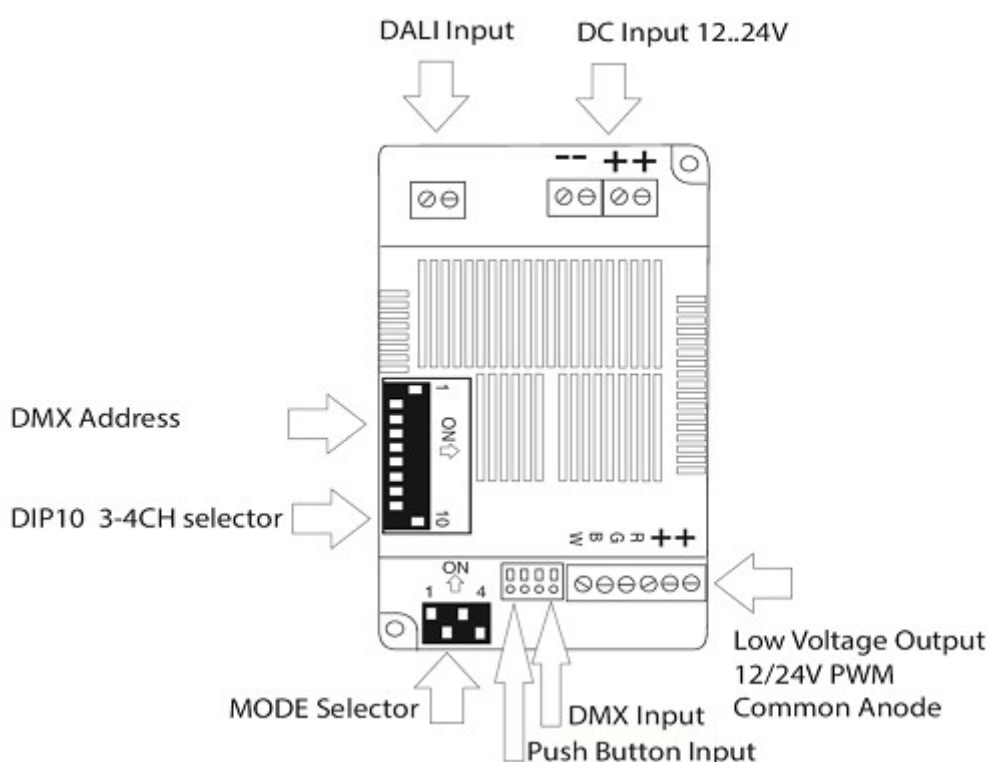
Dimensions / Dimensioni



Weight / piece – Peso / pezzo

A40INTRGB40B	200 gr.
--------------	---------

Operating mode selection / Selezione modalità operativa



Linear / Exponential scale

1	2	3	4	MODE Selector
OFF	OFF	OFF	-	DALI
ON	OFF	OFF	-	DMX Linear Scale
ON	OFF	ON	-	DMX Exp. Scale
OFF	ON	OFF	-	PUSH Linear Scale
OFF	ON	ON	-	PUSH Exp. Scale
ON	ON	OFF	-	TEST or Cycle
ON	ON	ON	-	Slave
			ON	DMX Terminator

See instruction 306_4 for details

