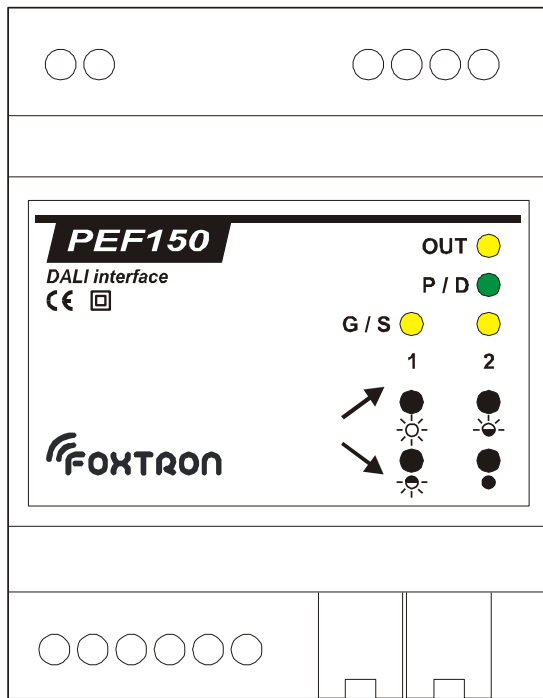


## 6 Jednotka pro řízení elektronických předřadníků DALI typ PEF150

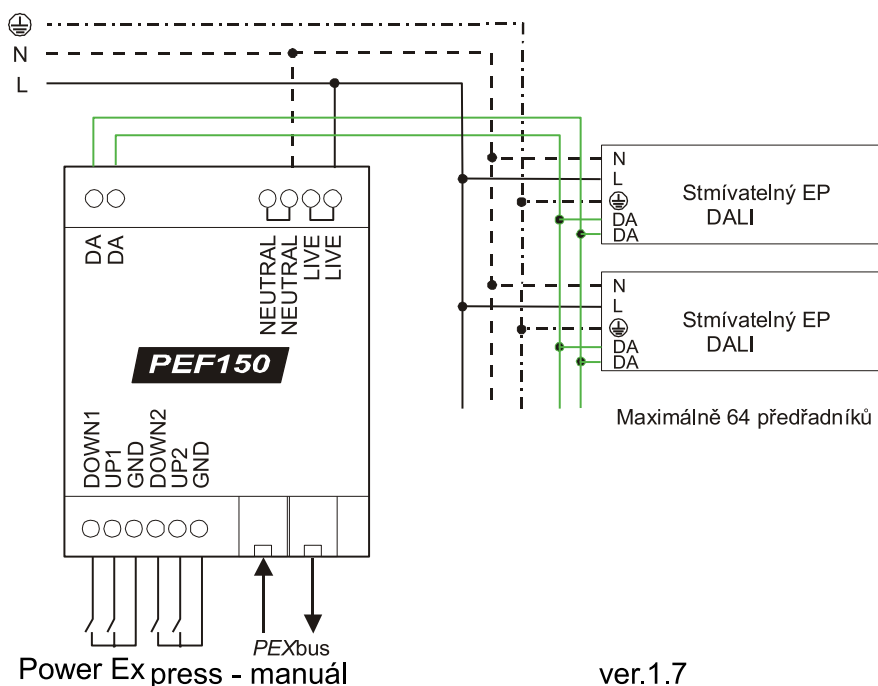


- možnost rozdělení 64 stmívatelných předřadníků na jedné sběrnici až do 15 nezávislých skupin
- kompatibilní s předřadníky DALI
- řízení všech skupin po sběrnici *PEXbus*
- řízení dvou skupin i externími tlačítky
- možnost uložit a tlačítky vyvolat 4 scény
- testovací tlačítka na čelním panelu
- programovatelné parametry (odezva na vstupy, min., max. hodnota svitu, rychlost stmívání)
- indikace výstupní úrovně, a zkratované sběrnice DALI
- snadná montáž
- malé rozměry
- Možnost rozdělení 64 stmívatelných předřadníků na jedné sběrnici až do 15 nezávislých skupin

### 6.1 Technická specifikace

<b>Napájecí napětí:</b>	230V / 50/60Hz, 50 mA
<b>Počet řízených skupin:</b>	15
<b>Maximální zátěž:</b>	64 elektronických předřadníků
<b>Výstupní proud DALI sběrnici:</b>	160 mA
<b>Řídící svorky:</b>	Pro vodiče do průřezu 1.5 mm <sup>2</sup>
<b>Napájecí svorky:</b>	Pro vodiče do průřezu 1.5 mm <sup>2</sup>
<b>Výstupní svorky:</b>	Pro vodiče do průřezu 1.5 mm <sup>2</sup>
<b>Vstup/Výstup <i>PEXbus</i>:</b>	2 x konektor RJ 4p4c
<b>Pracovní teplota okolí:</b>	0 až 50°C
<b>Skladovací teplota:</b>	- 20 až 60°C
<b>Váha:</b>	0.25 kg
<b>Rozměry š x v x h:</b>	(71 x 90 x 58) mm (4 moduly po 17.5 mm)

### 6.2 Zapojení svorek



### Typ RJ 4p4c

